

# ICEsonic Dip 30 : pelletiseur 30k/heure



GFC

Mode d'emploi

## Sommaire

- 1- Conformité CE, protection de l'environnement.
- 2- Sécurité.
- 3- Usage adéquat.
- 4- Quelques précisions.
- 5- Électricité statique.
- 6- Schéma de l'équipement.
- 7- Panneau d'informations.
- 8- Écran d'informations machine.
- 9- Écran de réglages machine.
- 10- Mode automatique.
- 11- Mode manuel.
- 12- Mode "avancé".
- 13- Schéma du système de CO<sub>2</sub> liquide.
- 14- Connection du réservoir de CO<sub>2</sub>.
- 15- Connection de la sortie CO<sub>2</sub> gazeux.
- 16- Installation initiale.
- 17- Mise en route.
- 18- Arrêt.
- 19- Transport.
- 20- Entretien.
- 21- Garantie.

Groupe LNC

## **Protection de l'environnement.**

Le matériel d'emballage peut être recyclé. S'il vous plaît ne pas placer l'emballage dans les containers pour déchets ordinaires, mais organiser le recyclage approprié.

Les vieux appareils contiennent de précieux matériaux qui peuvent être recyclés. Veuillez prendre les dispositions nécessaires pour le recyclage d'appareils électroménagers anciens.

Batteries, huile, et substances similaires ne doivent pas polluer l'environnement.

Veuillez éliminer vos appareils anciens en utilisant un container approprié dans le système de collecte.

## **Label CE.**

L'étiquette CE indique que la machine satisfait aux exigences de base des directives de l'UE en vigueur indiqué sur la plaque d'identification.

## **Sécurité.**

Seuls les personnes ayant lu et compris ces consignes peuvent utiliser cet équipement.

## **Niveaux de risques.**

### **⚠ Danger**

Danger probable pouvant causer des blessures graves ou même mort.

### **⚠ Avertissement**

Danger possible pouvant causer des blessures graves ou même la mort.

### **⚠ Mise en garde**

Danger possible pouvant entraîner une blessure légère à un personne ou dommages matériels.

## **Protection du personnel**

Le matériel de sécurité suivant est nécessaire selon l'AR511 et EN 352-2 :

- Protection auditive,
- Gants de protection,
- Porter un masque.

En produisant de la glace sèche, la sublimation déplace l'oxygène et peut donc conduire au danger d'asphyxie. Ainsi, une protection respiratoire appropriée est requise pour le travail dans des espaces clos.

### **⚠ Danger**

Débarassez la zone de tir du moindre objet non rangé car il deviendra, avec l'air comprimé, un véritable projectile dangereux.

## **Risque lié à la température.**

### **⚠ Danger**

La glace sèche a une température de  $-79^{\circ}\text{C}$ . Éviter tout contact avec la peau, sinon des brûlures graves pourraient se produire. Dans s'il y a contact prolongé avec de la glace sèche, demander de l'aide médicale immédiate. Le froid extrême peut agir comme un anesthésique; les blessures peuvent ne pas être ressenties immédiatement.

## **Risque lié au dioxyde de carbone.**

### **⚠ Danger**

Risque de suffocation à cause du dioxyde de carbone. Les granules de glace sèche sont faites de dioxyde de carbone solidifié. La teneur en dioxyde de carbone dans l'air du lieu où la machine est utilisée augmentera. Assurez-vous que la ventilation fonctionne; si possible, utiliser une alarme pour avertir les personnes en cas de dépassement.

Symptômes de niveaux élevés de dioxyde de carbone dans l'air :

- de 3...5% : maux de tête, respiration plus rapide,
- de 7...10% : maux de tête, nausées jusque inconscience.

Si l'un de ces symptômes se produit, veuillez arrêter la machine immédiatement et faire sortir la personne à l'air frais; améliorer la ventilation avant de reprendre le travail avec la machine ou utiliser des respirateurs. Suivre les consignes de sécurité des spécifications du fabricant de glace sèche.

### **Risque lié à l'électricité statique.**

La production de glace sèche génère de l'électricité statique. Les machines sont équipées d'un fil de terre. Il est important que le fil de terre touche le sol pour éviter les décharges d'électricité statique par l'opérateur.

⚠ Avertissement

Si la mise à la terre est inadéquate, éviter de travailler dans les zones inflammables ou sensibles à la combustion.

### **Risque lié à l'alimentation électrique.**

Cette machine a besoin d'une alimentation électrique.

Toutes les précautions associées à l'utilisation de l'énergie électrique doivent être observées et respectées.

La tension et la fréquence d'alimentation dépendent du marché.

⚠ Avertissement

Toujours débrancher l'alimentation électrique de la machine avant de retirer les carters de protection.

⚠ Avertissement

Ne pas ouvrir l'appareil et ne pas tenter d'effectuer de maintenance lorsque la machine est sous pression ou sous tension. Ne pas débrancher le tuyau de CO2 liquide avant d'ouvrir la soupape de dépressurisation sur la machine.

### **Usage adéquat.**

La machine est un dispositif de pointe qui a été construit conformément aux normes de sécurité. Néanmoins, il existe toujours un risque de blessure ou décès de l'opérateur ou d'autres personnes ou de dommages à l'appareil et autres biens en cas d'utilisation inappropriée ou à laquelle il n'est pas destiné. Cet équipement n'est pas destiné à être utilisé par des personnes (y compris enfants) ayant une capacité physique, sensorielle ou mentale limitée qui ont une expérience insuffisante et/ou connaissances, à moins d'être supervisé par une personne responsable de leur sécurité ou à qui a été donné instructions sur la façon d'utiliser la machine. La machine ne doit pas être utilisée dans les environnements explosifs. Toute autre utilisation ou utilisation au-delà de ce qui est spécifié, est considérée comme une utilisation inappropriée.

Le fabricant ou le fournisseur n'est pas responsable des dommages résultant de cette utilisation. L'utilisateur seul porte le risque.

### **Quelques précisions.**

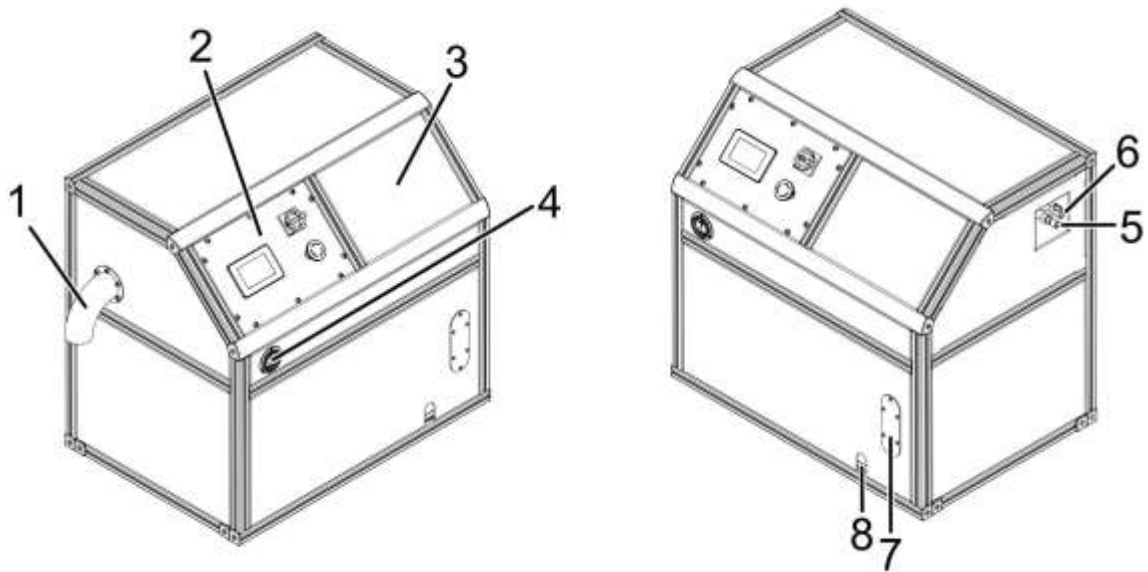
-Toutes les informations contenues dans ce manuel, ou les renseignements tirés de l'exposition à la technologie ou équipement fourni par ICEsonic restent "CONFIDENTIELS" entre ICEsonic et l'acheteur ou l'utilisateur autorisé.

-Le fonctionnement de la machine sans la mise à la terre électrique annule la garantie.

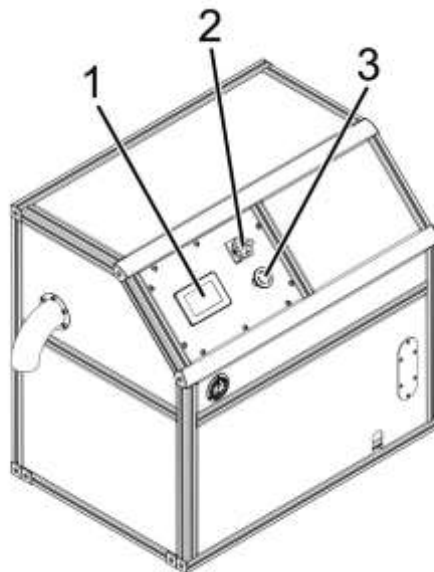
### **Electricité statique.**



Utiliser l'équipement sans mise à la Terre adéquate



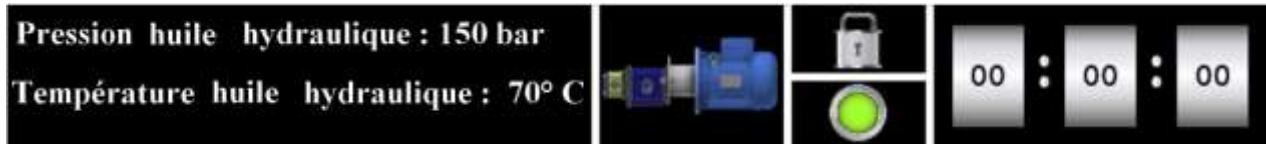
- 1- Orifice de sortie des pellets.
- 2- Tableau de contrôles.
- 3- Compartiment outils.
- 4- Indicateur de pression hydraulique.
- 5- Connection à la réserve de CO2 liquide.
- 6- Vanne de dépressurisation.
- 7- Indicateur de niveau de l'huile hydraulique.
- 8- Vanne de vidange de l'huile hydraulique.



- 1- Écran "Intelligence homme-machine".
- 2- Commutateur de mise en marche.
- 3- Bouton d'arrêt d'urgence.

### Panneau d'information.

La partie supérieure de l'écran représente le panneau d'informations de la machine où l'utilisateur dispose de quelques informations de base sur l'état de la machine.



- . **PRESSION HYDRAULIQUE** indique la pression de l'huile hydraulique mesurée.
- . **OIL TEMPERATURE** indique la température actuelle de l'huile hydraulique.
- . L'icône **MOTEUR ÉLECTRIQUE ET POMPE** indique l'état de la pompe à huile hydraulique et du moteur électrique. Si l'icône est colorée, cela signifie que la pompe à huile hydraulique et le moteur électrique sont en marche. Si l'icône est en noir et blanc, la pompe à huile hydraulique et le moteur électrique sont éteints.
- . Le voyant vert indique que le bouton d'arrêt d'urgence est désactivé. Lorsqu'il s'allume en rouge, le bouton d'urgence est activé.
- . L'icône représentant un cadenas indique l'état des interrupteurs de fin de course. Cadenas fermé signifie que les interrupteurs de fin de course sont activés. Cadenas ouvert signifie que les interrupteurs de fin de course sont désactivés.

### Écran d'informations machine.

Écran d'informations machine.

Dans le coin inférieur gauche de l'écran de réglages se trouve l'écran d'informations machine.

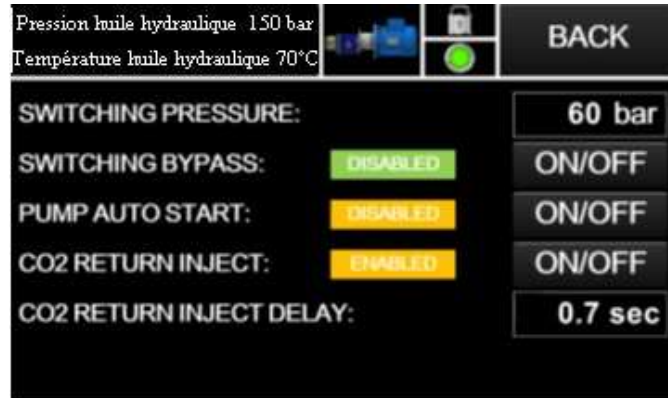
<b>ICESONIC DIP-30</b>	Numéro de série : <b>7777777</b>	<b>Retour</b>
Date de fabrication : <b>01/2021</b>	Logiciel N° : <b>1.0.5</b>	
Pression d'huile hydraulique		<b>150 bar</b>
Température d'huile hydraulique		<b>70 °C</b>
Interrupteurs		<b>OPEN</b>
État du bouton d'arrêt d'urgence		<b>RELEASED</b>
État de la pompe		<b>RUNNING</b>
Programme en cours		<b>HH:MM:SS</b>
Durée de production de carboglace		<b>1 h</b>
Temps de fonctionnement pompe		<b>1 h</b>
Temps de fonctionnement machine		<b>5 h</b>
Production de carboglace en cours		<b>30 Kg</b>
Production totale de carboglace		<b>300 Kg</b>

L'écran d'informations machine affiche des renseignements généraux sur l'état de la machine ainsi que des statistiques de production. Uniquement à titre informatif

## Écran de réglages machine.

Situé dans le coin supérieur droit de l'écran des paramètres se trouve le bouton réglages-machine. En appuyant dessus on ouvre la session de réglages-machine.

"Pression d'huile hydraulique"  
 "Température d'huile hydraulique"  
 "Retour"  
 "Pression de commande"  
 "Pression d'interdiction"  
 "Démarrage automatique de la pompe"  
 "Réinjection de CO2"  
 "Délai de retour d'injection"



. L'option "PRESSION DE COMMANDE" est la pression à partir de laquelle la machine passera de l'accumulation de carboglace à l'extrusion des pellets. L'accumulation de carboglace est nécessaire pour empêcher le CO2 de fuir à travers la matrice et pour aider à former les pellets. Si, pendant l'extrusion, le cylindre dépasse la pression de commande (réglée en usine à 60 bars), le piston parcourra toute la longueur de la chambre et commencera l'extrusion des pellets.

. L'option "PRESSION D'INTERDICTION" autorise ou empêche la formation de carboglace au début du cycle de production. Si cette option est désactivée, la formation de carboglace avant extrusion est autorisée. Si cette option est activée, le piston parcourra toute la longueur de la chambre mais il n'y aura pas formation de carboglace.

. L'option "DÉMARRAGE AUTOMATIQUE DE LA POMPE" active ou désactive le démarrage automatique de la pompe d'huile hydraulique pendant la production de carboglace.

Si cette option est activée, l'opérateur n'a pas à mettre la pompe manuellement en marche avant la production de carboglace puisque c'est fait automatiquement. Si la production s'arrête ou si le bouton Stop est activé, la pompe se mettra automatiquement à l'arrêt.

Si cette option est DÉSACTIVÉE, l'opérateur doit activer manuellement la pompe avant de démarrer la production et la désactiver manuellement après la production.

. L'option "RÉ-INJECTION de CO2" accélère le processus de production en injectant le CO2 dans la chambre pendant que la tige de piston se rétracte. Si cette option est désactivée, le CO2 sera injecté seulement si la tige de piston est complètement rentrée.

. L'option "DÉLAI de RÉ-INJECTION" est le temps d'arrêt machine avant l'injection du CO2 pendant le retour du piston. À 0 sec, l'injection du CO2 commence exactement quand la tige de piston active le contact X2. À 0.8sec, l'injection de CO2 débute exactement 0.8sec après l'activation de X2. Cette option équivaut à un réglage fin du début d'injection du CO2.



### Mode automatique

Le mode automatique est le mode le plus simple à utiliser avec le temps de démarrage le plus court. Une fois ce mode sélectionné, la machine démarre le cycle de production automatiquement jusqu'à ce que l'opérateur l'arrête en appuyant sur le bouton d'arrêt. Notez que ce mode de production nécessite la présence de l'opérateur pour éviter toute surproduction, débordement du réservoir de glace sèche, etc.

"Temps d'alimentation : 12sec."

Le "Temps d'alimentation" peut être réglé n'importe où entre 0 et 12 secondes. Cette durée correspond au temps d'injection du CO2 dans la chambre pour chaque cycle. Le réglage optimal (préréglage d'usine) est de 3 à 4,5sec. Notez que le temps d'alimentation optimal dépend de la configuration de la machine ainsi que du type et de la taille du tuyau d'injection de CO2 utilisé pour connecter le réservoir de CO2 à la machine.

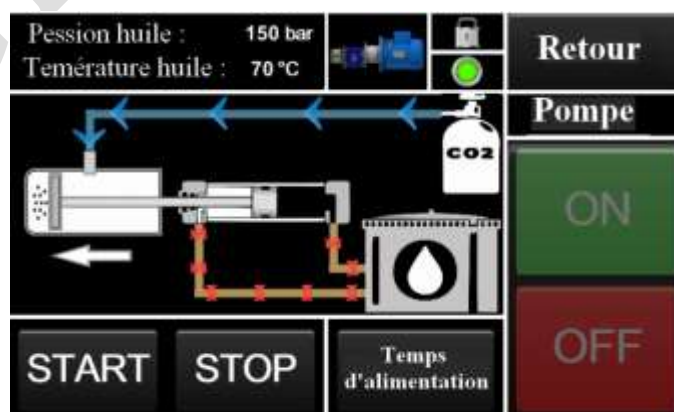


Une fois "Temps d'alimentation" défini, appuyez sur le bouton START pour commencer la production. La production va continuer jusqu'à ce que le bouton STOP soit enfoncé.

*Remarque : au cours de chaque cycle, l'écran affiche une animation représentant l'étape en cours du cycle. La photo ci-dessus n'est qu'une illustration qui montre toutes les étapes en même temps.*

### Mode manuel

En mode manuel, chaque étape du processus de production est contrôlée par l'opérateur. Il est important de se rappeler qu'il existe des switches de fin de course pour empêcher l'opérateur de commettre une erreur ou de provoquer des dégâts-machine pendant les cycles, par exemple en ordonnant des cycles dans le mauvais ordre que ce soit intentionnellement ou pas.



- . Les boutons "Extrusion" et "Retour" sont les boutons de commande du vérin hydraulique.
- . Appuyer sur "Extrusion" étend la tige du piston jusqu'à ce qu'elle s'arrête automatiquement à pleine extension.



- . Appuyer sur le bouton "Retour" rétracte la tige de piston qui s'arrête automatiquement en fin de retrait.
- . Maintenir appuyé le bouton CO<sub>2</sub> lance le processus d'injection de CO liquide dans la chambre. Si vous relâchez, l'injection s'arrête. Notez que l'injection n'est possible que si le piston est entièrement rétracté.
- . Les boutons ON et OFF concernent la pompe à huile hydraulique. Appuyer sur ON démarre la pompe Appuyer OFF l'arrête.

REMARQUE : pour commander "Extrusion" ou "Retrait", la pompe doit être sur "ON".

### Mode avancé

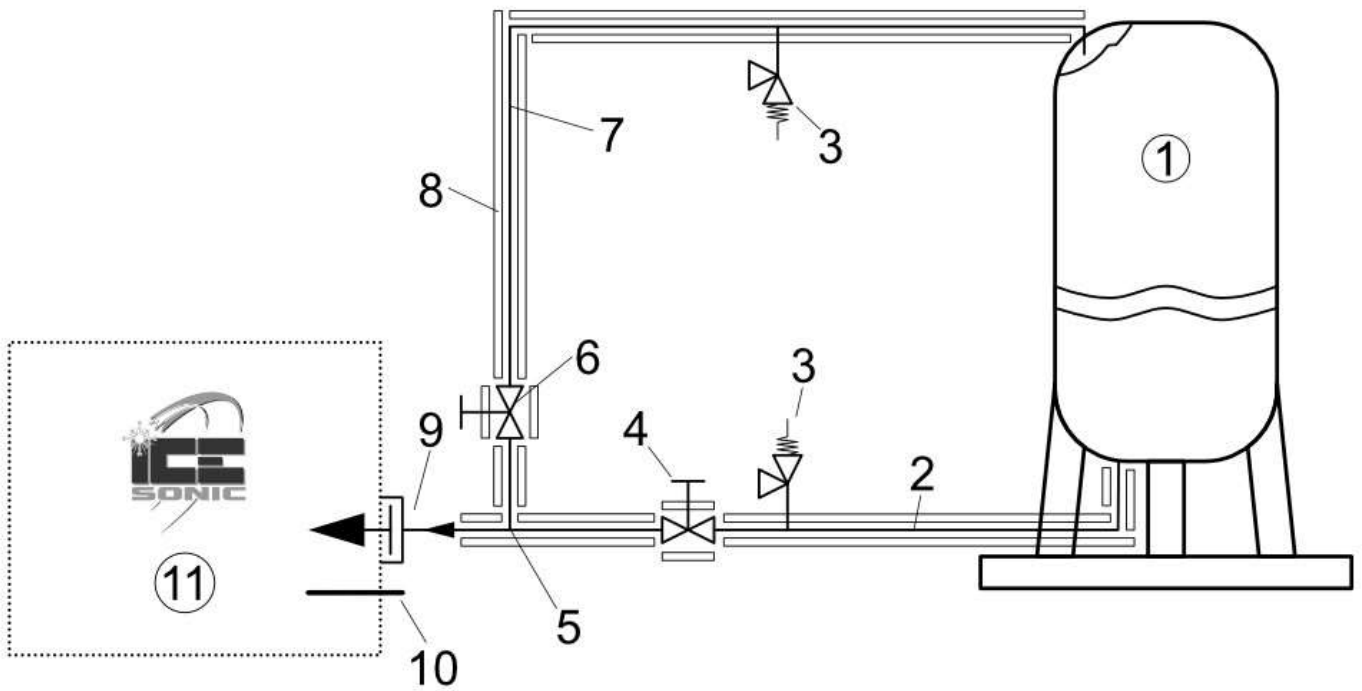
En utilisant le mode avancé, la machine peut être configurée pour produire de la glace sèche "par poids produit" ou "par temps de production". La machine arrêtera alors automatiquement la production. Ce type de fonctionnement permet une production précise.



- . Le bouton "HH:MM:SS" ouvre un écran où l'opérateur peut définir un calendrier pour la production de pellets dans un format de HEURES:MINUTES:SECONDES. Le temps défini apparaîtra à droite du bouton.
- . Le bouton "START+TIME" lance le processus de production qui durera jusqu'à l'heure définie par l'opérateur.
- . Le bouton "999,999 kg" ouvre un écran où l'opérateur peut définir le poids de pellets requis. Notez que les unités de mesure du poids peuvent être modifiées pour correspondre aux habitudes locales.
- . Le bouton "START+WEIGHT" lance le processus de production qui durera jusqu'à atteinte du poids choisi. La machine calculera le nombre exact de cycles nécessaires compte tenu du poids produit dans chaque cycle et du poids à produire.
- . Le bouton STOP arrête immédiatement le processus de production indépendamment des valeurs sélectionnées.

Les derniers réglages (temps, poids) sont mémorisés pour une production en série plus facile, nécessitant que l'opérateur démarre simplement le processus.

Schéma de l'alimentation CO<sub>2</sub>



- 1- Réservoir de CO<sub>2</sub>.
- 2- Ligne d'alimentation de CO<sub>2</sub>.
- 3- Vanne de coupure de sécurité de la ligne d'alimentation.
- 4- Vanne de coupure CO<sub>2</sub> liquide.
- 5- Raccord en T de la phase gazeuse du réservoir.
- 6- Vanne de coupure du CO<sub>2</sub> phase liquide.
- 7- Ligne CO<sub>2</sub> phase gazeuse.
- 8- Isolation.
- 9- Arrivée du CO<sub>2</sub> liquide.
- 10- Échappement.
- 11- Pelletiseur.

### Branchement de la citerne de CO<sub>2</sub>

Pour raccorder le réservoir de CO<sub>2</sub> liquide à la machine, vous aurez besoin d'un tuyau de CO<sub>2</sub> tressé en acier de ½" et d'une clé à molette.

- . Raccorder une extrémité du tuyau au réservoir de CO<sub>2</sub> liquide.
- . S'assurer que la vanne de dépressurisation est en position FERMÉE (poignée de vanne perpendiculaire au tube).
- . Raccorder l'autre extrémité du tuyau à l'entrée de la machine illustrée ci-dessous.
- . **Ne pas forcer le serrage.**

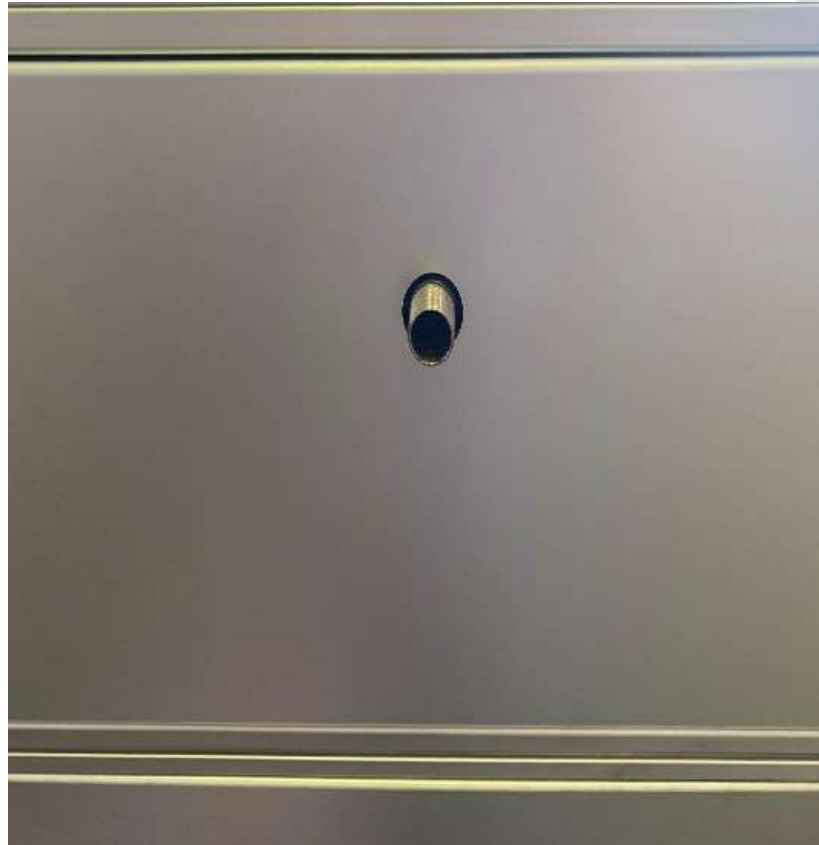


Vanne d'alimentation CO<sub>2</sub> à gauche, vanne de dépressurisation à droite.

REMARQUE : la production de glace sèche dépend aussi de la taille du réservoir de CO<sub>2</sub> utilisé, ainsi que de la pression et du niveau de CO<sub>2</sub> liquide à l'intérieur du réservoir. La pression idéale pour une production optimale va de 14 à 18 bars. Une pression plus élevée et un faible niveau de CO<sub>2</sub> entraîneraient une moindre production de pellets en raison du pourcentage plus élevé de CO<sub>2</sub> gazeux.

### Raccordement de l'échappement du CO<sub>2</sub> gazeux

Au cours de chaque cycle, une certaine quantité de CO<sub>2</sub> gazeux s'échappera. Afin de le stocker, un réservoir pressurisé externe peut être connecté à la sortie échappement de la machine. Le filetage du tuyau d'échappement est de  $\frac{3}{4}$ ".



Sortie d'échappement  $\frac{3}{4}$ " en haut du fonds de machine.

## Installation.

-1- Retirer le capot de la machine. Remplir le réservoir avec 30-40l d'huile hydraulique.

-2- Branchez le câble d'alimentation externe de la machine aux 380V triphasé.

Le câble d'alimentation a un total de 5 fils :

L1 (rouge)

L2 (noir)

L3 (bleu)

Terre (jaune)

-3- Vérifiez si le moteur électrique tourne dans le bon sens. Mettez l'interrupteur d'alimentation principal sur "ON". Après quelques instants, l'écran principal s'allume.

ICESonic DIP 30 (ou 50 ou 100)  
Mode avance Mode automatique Mode manuel  
Mode d'emploi. Réglages.



-4- Sélectionnez le mode MANUEL. Dès que l'écran s'allume, appuyez successivement et brièvement sur "ON" et "OFF" (démarrage/arrêt pompe). Aussitôt que la pompe est "OFF", regardez à l'arrière de la machine si le ventilateur du moteur tourne dans le sens des aiguilles d'une montre. Si c'est le cas, laissez comme ça. Sinon, intervertissez les 2 phases de l'alimentation. Le moteur tournera alors dans le bon sens.

Même remarques que précédemment



Attention : ces dernières opérations doivent être effectuées par du personnel qualifié.

### Mise en route.

- 1- Connectez la machine au réseau électrique triphasé 380-420V.
- 2- Connectez la sortie "CO2 liquide" du réservoir de CO2 à l'entrée "CO2 liquide" de la machine.  
Utiliser une clé adéquate et ne pas trop serrer.
- 3- Vérifier que la plaque d'extrusion montée sur la machine, correspond à la taille des granulés de glace à produire.
- 4- S'assurer que les deux vannes sont fermées sur la machine, ouvrir en grand la vanne d'entrée du réservoir de CO2 liquide. Ouvrir alors progressivement, avec précaution la vanne de dépressurisation à côté de la vanne d'entrée. **Avant d'ouvrir la vanne, assurez-vous qu'aucune personne n'est à côté de l'échappement car l'échappement haute pression peut la blesser.**  
Maintenez la vanne ouverte jusqu'à ce que le CO2 gazeux soit remplacé par du CO2 liquide la phase est relâchée et la fermer une fois que la p gazeux hase liquide commence à sortir (l'échappement de CO2 gazeux est incolore; quand du brouillard blanc commence à sortir, c'est le CO2 liquide).
- 5- Vérifiez que le bouton d'arrêt d'urgence n'est pas activé en le tournant dans le sens inverse des aiguilles d'une montre. Allumer l'interrupteur principal. L'écran s'illumine en quelques instants.
- 6- Une fois le menu principal lancé, il y a 3 options pour la production de glace sèche:  
Mode AUTO - Plus facile et plus simple à utiliser, juste "Mise en route" et "Stop".  
Mode MANUEL - L'opérateur a un contrôle complet sur l'extrusion, le retrait du piston et l'injec-  
de CO2 dans la chambre.  
Mode AVANCÉ - L'opérateur peut définir le temps de production ou le poids à produire.  
Choisissez le mode de production de votre choix.

### Arrêt

- 1- Que la machine ait terminé la production ou que l'opérateur arrête le processus, désactivez la pompe à huile hydraulique.
- 2- Appuyez sur le bouton "Arrêt d'urgence".
- 3- Mettez l'INTERRUPTEUR D'ALIMENTATION PRINCIPALE en position "OFF".
- 4- Fermez la vanne de sortie du réservoir de CO2.
- 5- Positionnez-vous du côté de la machine où se trouve la vanne de dépressurisation, mais ne vous mettez pas juste en face!
- 6- DANGER : Il est fortement recommandé de porter un équipement de protection pour la prochaine étape pour réduire les risques de blessures !
- 7- Il n'est pas recommandé d'ouvrir complètement la soupape de dépressurisation d'un seul coup car cela peut provoquer une explosion soudaine potentiellement dangereuse du CO2 résiduel dans la machine! En vous mettant hors de portée, ouvrir graduellement et légèrement la vanne de dépressurisation afin que la machine dépressurise.  
Le CO2 résiduel s'échappera par la sortie de la soupape de dépressurisation. Le processus prendra quelques secondes selon l'ouverture de la soupape de dépressurisation.
- 8- Une fois la machine dépressurisée, fermez la valve de dépressurisation.

### Transport

Avant le transport, suivez les instructions de la section "Arrêt".

Installez la machine solidement au véhicule.

Assurez-vous de verrouiller les freins des roues avant. Fixer la machine au véhicule au moyen de courroies de fixation.

**⚠ Danger**

*Enlever toute la glace sèche du système avant de le transporter ou de l'entreposer dans un véhicule ou un secteur fermé. Il y a un risque d'asphyxie au dioxyde de carbone.*

### Stockage

Avant le stockage, vous devez suivre les instructions de la section "Arrêt". Vous ne devez stocker cette machine qu'à l'intérieur.

**⚠ Danger**

*Enlever toute la glace sèche du système avant de la transporter ou de l'entreposer dans un véhicule ou un secteur fermé. Il y a un risque d'asphyxie au dioxyde de carbone.*

### Service à la clientèle

ICEsonic a un centre de support-clients pour vous aider rapidement avec toutes les problèmes concernant de technologie et équipement de tir de glace sèche.

La réactivité la plus rapide de l'industrie.

Disponible tous les jours, 24/7.

Centres de services sur tous les continents.

Une équipe hautement qualifiée de techniciens certifiés ICEsonic est à votre disposition

Téléphone : +385 35 332233.

Courriel : [sales@icesonic.com](mailto:sales@icesonic.com).

Site Web : [www.icesonic.com](http://www.icesonic.com).

### Garantie

Les conditions de garantie publiées par notre société sont applicables dans chaque pays. Pendant la durée de la période de garantie, nous réparerons les défaillances potentielles de votre machine à condition qu'elles soient causés par un matériel défectueux ou des défauts de fabrication. En cas de réclamation de garantie veuillez communiquer avec votre concessionnaire ou le centre de services à la clientèle agréé le plus près avec la preuve d'achat.

### **Dip 30** **Caractéristiques techniques**

**Capacité de production** : 30 kg de pellets de 3mm par heure.

**Taille des pellets** : 3mm à 16mm.

**Ecran tactile** : oui.

**Prévu pour l'automatisation** : oui.

**Alimentation électrique** : 400V/50Hz 3phases+neutre.

**Puissance consommé** : 2.2 kW.

**Raccordement entrée du CO<sub>2</sub>** : ½" BSP femelle.

**Alimentation en CO<sub>2</sub>** : citerne de CO<sub>2</sub> liquide sous 15- 22 bars de pression.

**Connectivité et accès à distance** : Ethernet, WiFi et modules 4G.

**Poids** : 200 kg.

**Dimensions** : (700x1200x83)mm.